

**Двигатель**

Cummins B5.9 Tier 2, Stage II

**Полезная мощность**

102 кВт (139 л.с.) при 1950 об/мин

**Эксплуатационная масса**

22 000 кг

**Вместимость ковша**

1,0 м<sup>3</sup>

**922E**  
ЭКСКАВАТОР



СУРОВЫЙ МИР. НАДЕЖНАЯ ТЕХНИКА.



# МАКСИМАЛЬНЫЙ ДОХОД ОТ ВАШИХ ИНВЕСТИЦИЙ

Ориентированность на потребности клиентов и высокое качество продукции LiuGong делают ее ценным приобретением, способным значительно увеличить Вашу прибыль.

## ГАРАНТИРОВАННАЯ МОЩНОСТЬ

Непревзойденная мощность двигателя Cummins B5.9 Tier 2 / Stage II.

## ИНТЕЛЛЕКТУАЛЬНОЕ УПРАВЛЕНИЕ МОЩНОСТЬЮ (IPS)

Интеллектуальное управление мощностью обеспечивает идеальную согласованность работы механической, электрической и гидравлической систем для более эффективного и точного управления. Это позволяет увеличить мощность, крутящий момент и вырывное усилие.

## ФУНКЦИЯ АВТОМАТИЧЕСКОГО ПЕРЕХОДА В РЕЖИМ ХОЛОСТОГО ХОДА

При поступлении сигналов активности гидравлической системы обороты двигателя уменьшаются и увеличиваются автоматически. Мощность подается только по мере необходимости, благодаря чему достигается высокая топливная экономичность.

## ЭКСПЛУАТАЦИОННАЯ ГИБКОСТЬ

Дополнительное гидравлическое оборудование включает двухпоточные гидролинии большой подачи, гидролинию для вращающихся рабочих органов, а также гидролинию одностороннего действия. Быстросъемный адаптер позволяет Вам получить максимум от Вашей машины за счет быстрой смены навесного оборудования в зависимости от специфики выполняемых работ.





## СТРЕЛА И РУКОЯТЬ

Конструкция рабочего оборудования разработана с учетом обеспечения максимальной надежности и высокого сопротивления изгибающим и скручивающим усилиям. Для увеличения прочности стрела и рукоять выполнены с большими поперечными усилителями и усилены литыми стальными элементами, а камнеотбойные пластины и вертикальные ограждения дополнительно защищают рукоять при работе со скальным грунтом.

## ХОДОВАЯ ЧАСТЬ

Превосходная устойчивость и прочность ходовой части обеспечиваются усиленной X-образной рамой и длинной гусеничной тележкой.

## КАМЕРА ЗАДНЕГО ВИДА

Дополнительная камера заднего вида, передающая изображение на цветной ЖК-монитор в кабине, повышает безопасность управления машиной, позволяя оператору сконцентрироваться на работе.

## ЗАПАСНЫЕ ЧАСТИ

Использование оригинальных запасных частей LiuGong позволяет снизить эксплуатационные затраты и поддерживать машину в идеальном рабочем состоянии. Обширная сеть технической поддержки всегда там, где она необходима, для обеспечения максимальной прибыльности Вашего бизнеса.

## ПОСЛЕПРОДАЖНОЕ ОБСЛУЖИВАНИЕ

Являясь клиентом LiuGong, Вы можете быть уверены в том, что наши дилеры и региональные офисы будут всегда рядом с Вами, готовые предоставить необходимое обучение и техническое обслуживание на протяжении всего срока службы Вашей машины.









# ЭФФЕКТИВНОСТЬ, ТОЧНОСТЬ И УНИВЕРСАЛЬНОСТЬ

Экскаваторы LiuGong серии E – это идеальное сочетание эффективности, точности управления и качества. Модель 922E оборудована экологичным двигателем Cummins B5.9 последнего поколения, обладает высокой мощностью, **увеличенным вырывным усилием и меньшим временем рабочего цикла.**

## МОЩНЫЙ ДВИГАТЕЛЬ

Двигатель Cummins B5.9 отвечает жестким требованиям норм по токсичности выбросов EPA Tier 2/EU Stage II и обеспечивает высокую топливную экономичность без снижения мощности.

Двигатель оборудован эффективной системой рециркуляции охлаждаемых отработавших газов (EGR) и патентованным турбокомпрессором, который точно регулирует поступление воздуха в двигатель, увеличивает мощность и улучшает топливную экономичность.

## ПЕРЕДОВАЯ ГИДРАВЛИЧЕСКАЯ СИСТЕМА

В передовой гидравлической системе экскаваторов LiuGong используется регулирование с уменьшением расхода, благодаря которому оптимизируется работа гидрораспределителя. Это помогает значительно сократить время цикла цилиндров, повысить эффективность и производительность машины.

Гидравлическая система эффективно передает мощность двигателя на рабочее оборудование, обеспечивая точность и отзывчивость управления.

## ИНТЕЛЛЕКТУАЛЬНОЕ УПРАВЛЕНИЕ МОЩНОСТЬЮ (IPC)

Передовая система интеллектуального управления мощностью (IPC) осуществляет передачу мощности только когда она необходима, гарантируя высокую производительность без значительного увеличения расхода топлива.

Компьютеризированная система нового поколения обеспечивает согласованную работу механической, электрической и гидравлической систем с высокой эффективностью и точностью. Мощность двигателя и подача гидравлического насоса регулируются автоматически в зависимости от изменения рабочей нагрузки.

Шесть рабочих режимов предоставляют оператору полный контроль над машиной и облегчают выполнение разнообразных операций:



Мощный



Экономичный



Точный



Подъем



Гидромолот



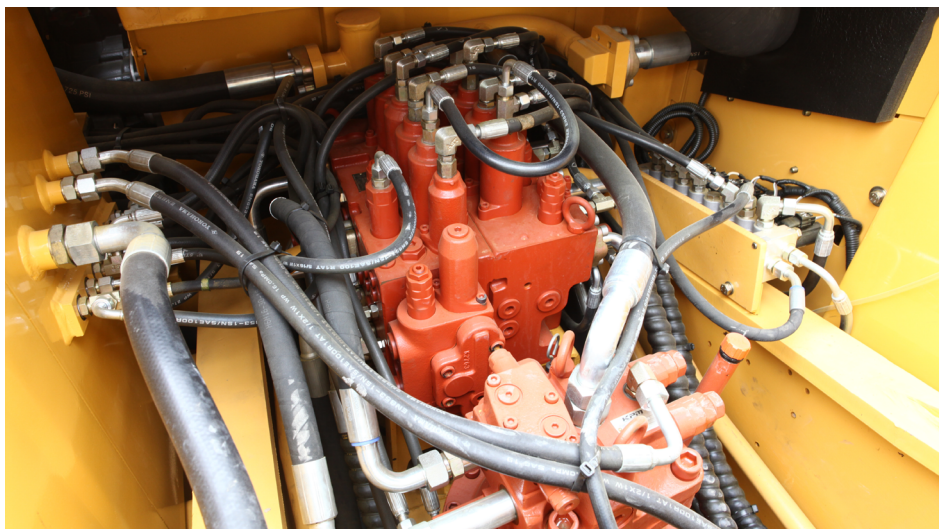
Навесное оборудование

## АВТОМАТИЗИРОВАННЫЕ ФУНКЦИИ

Высокая топливная экономичность машины достигается за счет регулирования оборотов холостого хода. Если в течение одной секунды не обнаружен ни один сигнал управления гидравликой от джойстика, частота вращения двигателя автоматически уменьшается на 100 об/мин. Если активность не обнаруживается в течение

трех секунд, двигатель переводится в режим холостого хода. Как только система снова обнаружит гидравлический сигнал, частота вращения двигателя вернется к уровню, соответствующему предыдущим параметрам дроссельной заслонки.

Система автоматического прогрева двигателя быстро обеспечивает рабочую температуру, дополнительно улучшая топливную экономичность, снижая вредные выбросы и увеличивая продолжительность работы.





# СОЗДАН ДЛЯ БОЛЬШОГО ОБЪЕМА РАБОТ

Наши машины разработаны для выполнения **больших объемов работ** за меньшее время. Обладая увеличенным вырывным усилием стрелы, рукояти и ковша, увеличенной подачей гидравлической жидкости, более высокой скоростью поворота и меньшим временем рабочего цикла, этот экскаватор справится **с любой задачей** на любой местности.

## ВЫСОКАЯ ПРОИЗВОДИТЕЛЬНОСТЬ

Двигатель Cummins B5.9 развивает высокую мощность, которая доступна в шести рабочих режимах для выполнения различных операций. Правильно применяя эти режимы, даже не очень опытные операторы смогут выполнять большие объемы работ еще быстрее и эффективнее.

## УСОВЕРШЕНСТВОВАННАЯ ГИДРАВЛИЧЕСКАЯ СИСТЕМА

Именно здесь интеллект встречается с грубой силой. Гидравлическая система с регулированием по нагрузке обеспечивает непрерывное изменение расхода жидкости, поступающей от гидравлического насоса, для более плавного и быстрого перемещения рабочего оборудования.

Мощность двигателя и подача гидравлического насоса автоматически настраиваются под нагрузку, позволяя максимально увеличить производительность машины.



## ПРОЧНАЯ КОНСТРУКЦИЯ

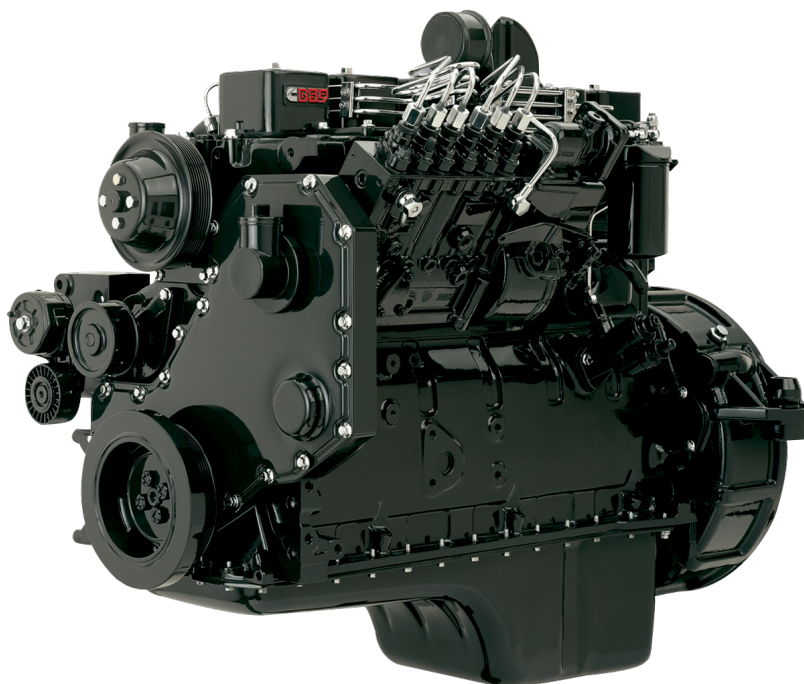
Жесткая и прочная конструкция экскаватора 922E обеспечивает высокую надежность, износостойчивость и бесперебойную передачу мощности на ходовой привод.

## БЫСТРОСМЕННОЕ НАВЕСНОЕ ОБОРУДОВАНИЕ

Быстросъемный адаптер и откидной гидравлический замок обеспечивают быструю и простую замену навесного оборудования, например, ковша, гидромолота и ножниц, благодаря чему уменьшается время простоя машины.

## УДОБНОЕ РАБОЧЕЕ МЕСТО ОПЕРАТОРА

Эргономичные органы управления, четкие и информативные экраны, улучшенная обзорность и превосходный комфорт повышают продуктивность и безопасность работы оператора. Легкий доступ к точкам технического обслуживания упрощает выполнение ежедневных работ по обслуживанию машины.









# ПРОЧНАЯ И НАДЕЖНАЯ КОНСТРУКЦИЯ

Применение деталей из высокопрочной стали, внутренних усилителей и пластин со снятым напряжением делает конструкцию экскаваторов LiuGong серии E необычайно прочной и надежной.

Мы гарантируем **качество и надежность** наших машин на всех этапах производственного процесса благодаря применению методов неразрушающего контроля, которые позволяют выявить дефекты задолго до того, как они могут попасть в готовую продукцию.



## СТРЕЛА И РУКОЯТЬ

Конструкция стрелы и рукояти коробчатого сечения с большими поперечными усилителями и элементами из стальных отливок. Эти передовые инженерные разработки гарантируют длительную надежность и высокую сопротивляемость изгибающим и скручивающим усилиям. Стандартные камнеотбойные пластины и вертикальные ограждения защищают рукоять от повреждений при разработке скалистых грунтов.

## ПОВОРОТНАЯ ПЛАТФОРМА

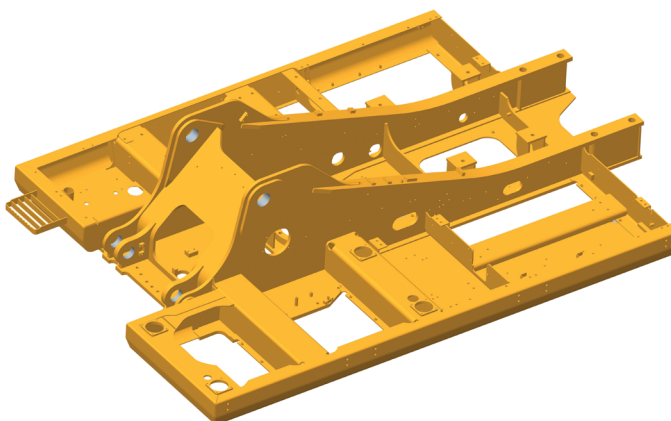
Конструкция поворотной платформы значительно усилена с помощью H-образной верхней рамы, которая обеспечивает равномерное распределение массы и улучшает устойчивость.

В нижней части платформы приварена противоударная защита для увеличения прочности, жесткости и общего срока службы платформы.

## ХОДОВАЯ ЧАСТЬ

Прочная рама ходовой части экскаватора 922E представляет собой X-образную сварную конструкцию, обеспечивающую высокую долговечность при выполнении даже самых тяжелых работ.

Длинные балки гусеничной тележки и широкая колея улучшают устойчивость при копании и выгрузке грунта. В результате достигается выдающаяся выносливость и надежность машины.





# БЕЗОПАСНОСТЬ БЕЗ КОМПРОМИССОВ

Наша забота о Вас – это также постоянная забота о Вашей **безопасности**. Экскаваторы серии E оборудованы всеми необходимыми средствами защиты, чтобы Вы чувствовали себя в безопасности и могли **сосредоточиться** на своей работе.

## СТАНДАРТЫ БЕЗОПАСНОСТИ

Все экскаваторы LiuGong серии E оборудованы кабинами с системой защиты при опрокидывании (ROPS), которые отвечают требованиям стандартов безопасности ISO. В качестве опции для всех экскаваторов предлагается система защиты от падающих предметов (FOPS).

## УЛУЧШЕННЫЙ ОБЗОР

В кабинах LiuGong серии E площадь остекления на семь процентов больше, чем у кабин серии D. Стандартная камера заднего вида обеспечивает оператору круговой обзор, а дополнительные светодиодные фары рабочего освещения улучшают видимость на рабочей площадке.

## БЕЗОПАСНЫЙ ДОСТУП

Предохранительные поручни и противоскользкие накладки на поворотной платформе облегчают и делают безопасным техническое обслуживание машины.





# ПОВСЕМЕСТНЫЙ КОМФОРТ

В кабине экскаватора оператор работает в абсолютном комфорте с прекрасной обзорностью. Мы знаем, как операторы любят работать, поэтому разработали кабину, обеспечивающую **максимальный комфорт** и высокую продуктивность.

## В КАБИНЕ КАК ДОМА

Кабина серии E сертифицирована по стандарту ROPS ISO 12117-2 и установлена на упругих демпферах, которые поглощают шум и вибрации. Широкая дверь кабины открывается полностью до положения фиксации. Ветровое стекло легко поднимается вверх, нижнее окно снимается, а большое потолочное окно снабжено солнцезащитным щитком.

## УЛУЧШЕННЫЙ КЛИМАТ-КОНТРОЛЬ

Герметичная кабина, улучшенная система климат-контроля и обогреватель ветрового стекла обеспечивают комфорт во время работы круглый год и при любых условиях. Воздух распределяется по кабине через десять дефлекторов, что улучшает его циркуляцию.

## РЕГУЛИРУЕМОЕ СИДЕНЬЕ И КОНСОЛЬ С ДЖОЙСТИКОМ

Регулируемое сиденье и консоль с джойстиком настраиваются независимо друг от друга для большего комфорта оператора. Увеличенное пространство между подлокотником и девять положений регулировки сиденья позволяют водителю легко пользоваться всеми органами управления и работать с максимальным удобством.









# ЕЖЕДНЕВНЫЕ ПРОВЕРКИ И ТЕХНИЧЕСКОЕ ОБСЛУЖИВАНИЕ НЕ ДОЛЖНЫ ВЫЗЫВАТЬ СЛОЖНОСТЕЙ

Экспаваторы LiuGong специально разработаны с учетом максимального упрощения их обслуживания даже в самых неблагоприятных условиях отдаленных регионов. Если обслуживание не вызывает сложностей, значит, мы все сделали правильно.

## ПРОСТОТА ОБСЛУЖИВАНИЯ

Продуманная конструкция делает техническое обслуживание машины быстрым и легким, что по достоинству оценят операторы, работающие в самых суровых местах на планете.

Стандартные поручни обеспечивают безопасный и легкий доступ на поворотную платформу для технического обслуживания двигателя и агрегатов.

## КОНТРОЛЬ ПАРАМЕТРОВ МАШИНЫ

Благодаря системе бортовых контрольно-измерительных приборов оператор может следить за наиболее важными параметрами машины, не вставая с сиденья. С помощью ЖК-дисплея оператор может контролировать уровни температуры и давления масел, получать уведомления о необходимости технического обслуживания и доступ ко всей информации, которая упрощает обслуживание машины.



## ЛЕГКИЙ ДОСТУП К ТОЧКАМ ТЕХНИЧЕСКОГО ОБСЛУЖИВАНИЯ ДЕЛАЕТ ЕЖЕДНЕВНЫЕ ПРОВЕРКИ БЫСТРЫМИ И ЭФФЕКТИВНЫМИ

- Хорошо видимое смотровое окно для контроля уровня гидравлического масла
- Доступные с уровня земли сгруппированные фильтры
- Легко заменяемый фильтр кондиционера рядом с дверью кабины
- Воздушный фильтр, не требующий технического обслуживания



# В ЛЮБОМ МЕСТЕ И В ЛЮБОЕ ВРЕМЯ

Компания LiuGong стремится предоставить не только **надежное и долговечное** оборудование, но и гарантированное обслуживание клиентов **по всему миру**.



## ГЛОБАЛЬНАЯ СЕТЬ

Мы предлагаем всестороннюю поддержку наших клиентов посредством обширной дилерской сети в более чем 130 странах. Наши дилеры и клиенты поддерживаются 12 региональными филиалами и 9 глобальными центрами запасных частей, которые предоставляют высококвалифицированное обучение, детали и сервисную поддержку.

## ПРОФЕССИОНАЛЬНЫЕ КОНСУЛЬТАЦИИ

Вне зависимости от сферы Вашей деятельности, мы поможем Вам выбрать правильную машину, с подходящими характеристиками, опциями и навесным оборудованием для Вашего бизнеса. Мы стремимся обеспечить максимальное время бесперебойной работы при минимальной стоимости владения, чтобы Вы получали постоянный доход от ваших вложений.



## ДОГОВОРЫ НА ТЕХНИЧЕСКОЕ ОБСЛУЖИВАНИЕ

Мы предлагаем выгодные договоры на техническое обслуживание для повышения рентабельности вашего бизнеса и более эффективного контроля расходов. Обращайтесь к нам уже сегодня.





# СПЕЦИФИКАЦИЯ

## ЭКСПЛУАТАЦИОННАЯ МАССА

22 000 кг

Эксплуатационная масса включает в себя охлаждающую жидкость, смазочные материалы, полный топливный бак, кабину, стандартные башмаки, стрелу, рукоять, ковш и оператора весом 75 кг.

## ВМЕСТИМОСТЬ КОВША

0,45 – 1,2 м<sup>3</sup>

## ДВИГАТЕЛЬ

### Описание

Дизельный двигатель Cummins EPA Tier 2 / EU Stage II – рядный, 6-цилиндровый, с турбонаддувом и механическим непосредственным впрыском. Воздухоочиститель: прямооточный воздушный фильтр Cummins. Система охлаждения: охладитель наддувочного воздуха.

Экологический стандарт	EPA Tier 2 / EU Stage II
Производитель двигателя	Cummins
Модель двигателя	B5.9
Система подачи воздуха	Турбокомпрессор с перепускным клапаном (WGT)
Охлаждение наддувочного воздуха	Промежуточный охладитель
Привод охлаждающего вентилятора	Прямой
Рабочий объем	5,9 л
Число оборотов, номин.	1950 об/мин
Мощность двигателя – полезная (SAE J1349 / ISO 9249)	102 кВт (139 л.с.)
Мощность двигателя – полная (SAE J1995 / ISO 14396)	112 кВт (152 л.с.)
Максимальный крутящий момент	614 Н·м при 1500 об/мин
Диаметр цилиндра × ход штока	102 × 120 мм

## ХОДОВАЯ ЧАСТЬ

Кол-во башмаков (с каждой стороны)	49
Шаг звеньев	190 мм
Ширина башмака, с тремя грунтозацепами	600/700/800/900 мм
Кол-во опорных катков (с каждой стороны)	8
Кол-во поддерживающий катков (с каждой стороны)	2

## СИСТЕМА ПОВОРОТА ПЛАТФОРМЫ

### Описание

Планетарный редуктор с приводом от высокомоментного аксиально-поршневого мотора, с гидравлическим дисковым тормозом. Стояночный тормоз механизма поворота возвращается в исходное положение в течение пяти секунд после того, как регулятор с управляющим устройством поворотного механизма возвращается в нейтральное положение.

Скорость поворота	12,5 об/мин
Крутящий момент поворотного механизма	78,200 Н·м

## ГИДРАВЛИЧЕСКАЯ СИСТЕМА

### Главный насос

Тип	Два поршневых насоса переменного объема
Максимальный расход	2×224 л/мин

### Насос управляющего контура

Тип	Шестеренный насос
Максимальный расход	19 л/мин

### Настройки предохранительного клапана

Давление срабатывания	34,3/37,3 МПа
Контур хода	34,3 МПа
Контур поворота	25,5 МПа
Контур управления	3,9 МПа

### Гидроцилиндры

Цилиндр стрелы – диаметр × ход штока	Φ120 × 1335 мм
Цилиндр рукояти – диаметр × ход штока	Φ135 × 1490 мм
Цилиндр ковша – диаметр × ход штока	Φ115 × 1120 мм

## ЭЛЕКТРИЧЕСКАЯ СИСТЕМА

Напряжение системы	24 В
Аккумуляторные батареи	2 × 12 В
Генератор	24 В – 70 А
Стартер	24 В – 7,8 кВт

## ЗАПРОВОЧНЫЕ ЕМКОСТИ

Топливный бак	420 л
Моторное масло	25 л
Механизм хода (с каждой стороны)	5.5 л
Механизм поворота	3.4 л
Система охлаждения	25 л
Бак для гидравлической жидкости	210 л
Гидравлическая система (всего)	330 л

## ХАРАКТЕРИСТИКИ ШУМНОСТИ

Уровень шума внутри кабины (ISO 6396)	73 дБ (А)
Уровень шума за пределами кабины (ISO 6395)	103 дБ (А)

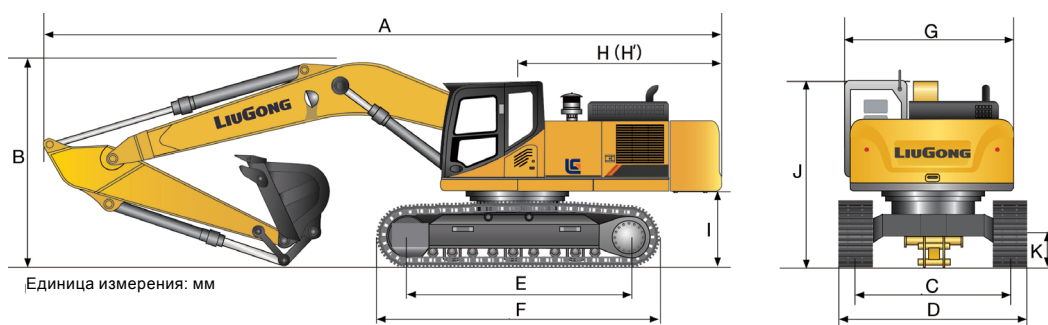
## ПРИВОД И ТОРМОЗА

### Описание

Двухскоростные аксиально-поршневые гидромоторы с гидравлическими дисковыми тормозами. Рулевое управление, контролируемое двумя рычагами с педалями.

Максимальная скорость хода	Высокая: 5,3 км/ч Низкая: 3,3 км/ч
Преодолеваемый уклон	35°/70%
Максимальное тяговое усилие	220 кН





Единица измерения: мм

#### РАЗМЕРЫ

	922E	922E LL
Стрела	5710 мм	8500 мм
Варианты рукояти	2915 мм / 2700 мм	6400 мм
A Габаритная длина	9570 мм	12435 мм
B Габаритная высота по стреле	3140 мм	3200 мм
C Ширина колеи гусеницы	2390 мм	2390 мм
D Ширина ходовой части – с башмаками шириной 600 мм	2990 мм	-
с башмаками шириной 700 мм	3090 мм	-
с башмаками шириной 800 мм	3190 мм	3190 мм
с башмаками шириной 900 мм	3290 мм	3290 мм
E Опорная длина гусеницы	3650 мм	3650 мм
F Длина гусеничного хода	4440 мм	4440 мм
G Габаритная ширина поворотной платформы	2740 мм	2740 мм
H Радиус поворота задней части платформы	2750 мм	2750 мм
I Дорожный просвет противовеса	1070 мм	1070 мм
J Общая высота до верха кабины	3040 мм	3040 мм
K Мин. дорожный просвет	440 мм	440 мм
L Ширина башмака гусеницы	600 мм	800 мм

#### РАЗМЕРЫ СТРЕЛЫ

	922E	922E LL
Стрела	5710 мм	8500 мм
Длина	5915 мм	8690 мм
Высота	1550 мм	1585 мм
Ширина	621 мм	800 мм
Вес	1895 кг	2660 кг

Включая цилиндр, трубопровод и палец.  
Не включая палец цилиндра стрелы.

#### РАЗМЕРЫ РУКОЯТИ

	922E		922ELL
Рукоять	2915 мм	2700 мм	6400 мм
Длина	3895 мм	3685 мм	7530 мм
Высота	790 мм	810 мм	815 мм
Ширина	466 мм	466 мм	470 мм
Вес	1110 кг	1073 кг	1400 кг

Включая цилиндр, тягу и палец.

#### КОВШИ

Тип ковша	Вместимость	Ширина резания	Вес	Количество зубьев	922E		922ELL
					Стрела 5,7 м		
					Рукоять 2,9 м	Рукоять 2,7 м	Рукоять 6,4 м
Общего назначения	0,45 м³	865 мм	372 кг	4	Н/П	Н/П	A
Для тяжелых работ	0,9 м³	1083 мм	786 кг	5	B	B	Н/П
Общего назначения	0,95 м³	1268 мм	769 кг	5	B	B	Н/П
Для тяжелых работ	1 м³	1113 мм	887 кг	5	B	B	Н/П
Широкий неглубокий ковш	1 м³	1227 мм	850 кг	5	A	A	Н/П
Для сверхтяжелых работ	1 м³	1280 мм	905 кг	5	C	C	Н/П
Для тяжелых работ	1,1 м³	1330 мм	852 кг	6	B	B	Н/П
Для тяжелых работ	1,2 м³	1420 мм	915 кг	6	A	A	Н/П

#### МАССА МАШИНЫ И ДАВЛЕНИЕ НА ГРУНТ

##### 922E LL

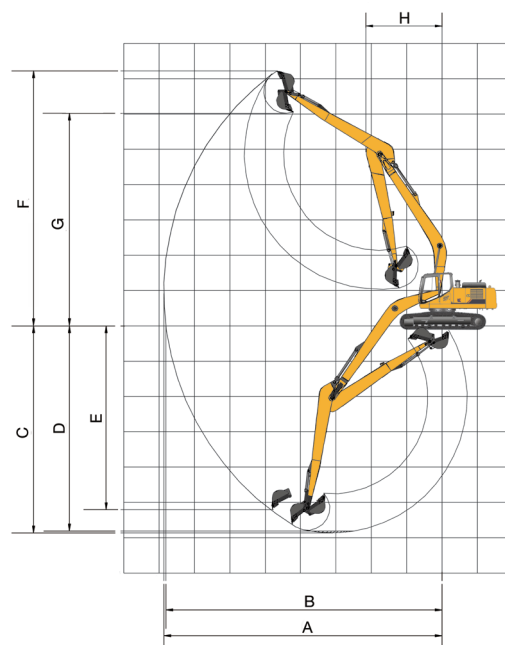
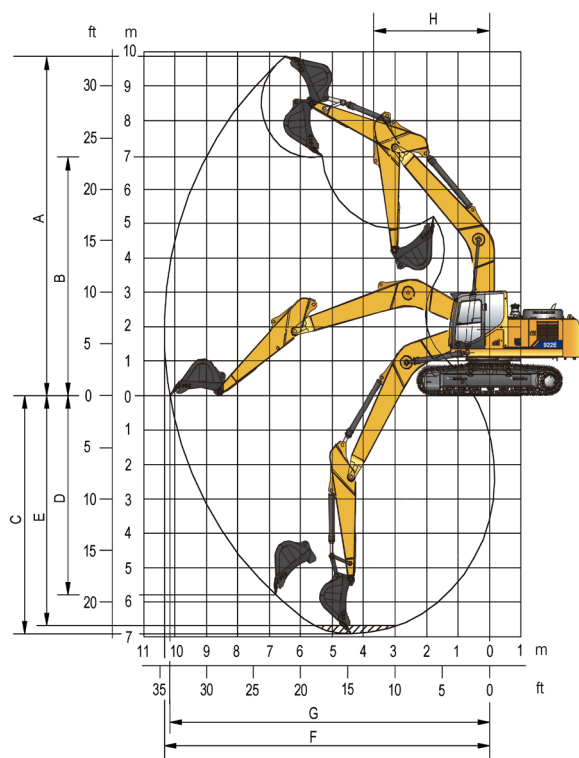
Ширина башмака гусеницы	Эксплуатационная масса	Давление на грунт		Габаритная ширина
		Стрела 8500 мм, рукоять 6400 мм, ковш 0,45 м³, противовес 5000 кг		
800 мм	23850 кг	36,8 кПа		3190 мм
900 мм	24130 кг	33,1 кПа		3290 мм



## МАССА МАШИНЫ И ДАВЛЕНИЕ НА ГРУНТ

### 922E

Ширина башмака гусеницы	Эксплуатационная масса	Давление на грунт	Габаритная ширина	Эксплуатационная масса	Давление на грунт	Габаритная ширина
	Стрела 5710 мм, рукоять 2915 мм, ковш 1,0 м <sup>3</sup> , противовес 4000 кг			Стрела 8500 мм, рукоять 6400 мм, ковш 0,45 м <sup>3</sup> , противовес 5000 кг		
600 мм	22000 кг	45,2 кПа	2990 мм	/	/	/
700 мм	22280 кг	39,3 кПа	3090 мм	/	/	/
800 мм	22570 кг	34,8 кПа	3190 мм	23850 кг	36,8 кПа	3190 мм
900 мм	22850 кг	31,3 кПа	3290 мм	24130 кг	31,3 кПа	3290 мм



## РАБОЧАЯ ЗОНА

	922E	922ELL
Стрела	5710 мм	8500 мм
Варианты рукояти	2915 мм	2700 мм
А. Макс. радиус копания	9870 мм	9735 мм
В. Макс. радиус копания на уровне земли	9685 мм	9550 мм
С. Макс. глубина копания	6562 мм	6380 мм
Д. Макс. глубина копания на уровне 2,44 м (8 футов)	6390 мм	6140 мм
Е. Макс. глубина копания вертикальной стенки	5080 мм	5040 мм
Ф. Макс. высота резания	9945 мм	9970 мм
Г. Макс. высота выгрузки	7170 мм	7200 мм
Н. Мин. радиус поворота вперед	3090 мм	3120 мм
Усилие резания грунта ковшом (ISO)	Номинальное	140 кН
	При максимальной мощности	152 кН
	Номинальное	97 кН
Вырывное усилие рукояти (ISO)	При максимальной мощности	105 кН
		110,5 кН
Вместимость ковша	0,9/1,0 м <sup>3</sup>	0,45 м <sup>3</sup>
Радиус наклона ковша	1450 мм	1450 мм



Грузоподъемность на конце рукояти без ковша.

Для определения грузоподъемности с ковшом массу ковша или ковша с быстросменным адаптером необходимо вычесть из величины грузоподъемности.

Все показатели грузоподъемности рассчитаны при условии, что машина стоит на твердой, ровной опорной поверхности.



Ориентация рабочего оборудования вперед (Cf)



Ориентация рабочего оборудования в сторону (Cs)

1. Не пытайтесь поднимать или удерживать нагрузку, вес которой превышает номинальные значения для указанных радиуса и высоты загрузки. Массу всего дополнительного оборудования следует вычесть из указанных в таблице значений грузоподъемности.
2. Номинальная грузоподъемность указана согласно стандарту ISO 10567 «Грузоподъемность гидравлических экскаваторов». Она не превышает 87% грузоподъемности, обеспечиваемой гидросистемой, или 75% опрокидывающей нагрузки.
3. Точка приложения нагрузки расположена по центру пальца крепления ковша к рукояти.

4. Все показатели грузоподъемности рассчитаны при условии, что машина стоит на твердой, ровной опорной поверхности.
5. \*Обозначает, что грузоподъемность ограничена гидравлической мощностью, а не опрокидывающей нагрузкой.
6. Оператор должен полностью ознакомиться с Инструкцией по эксплуатации и техническому обслуживанию перед эксплуатацией данной машины, а также соблюдать правила техники безопасности.

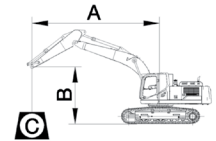
## ГРУЗОПОДЪЕМНОСТЬ (МЕТРИЧЕСКАЯ СИСТЕМА)

### 922E с башмаками шириной 600 мм и рукоятью длиной 2915 мм

#### Условия

- A: Радиус загрузки  
 B: Высота точки загрузки  
 C: Номинальная грузоподъемность  
 Cf: Грузоподъемность при ориентации рабочего оборудования вперед  
 Cs: Грузоподъемность при ориентации рабочего оборудования в сторону

Длина стрелы: 5710 мм  
 Длина рукояти: 2915 мм  
 Ковш: отсутствует  
 Противовес: 4000 кг  
 Башмаки: 600 мм, три грунтозацепа  
 Единицы измерения: кг



#### A (единицы измерения: мм)

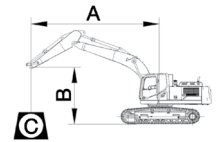
B (м)	3		4		5		6		7		8		МАКСИМАЛЬНЫЙ ВЫЛЕТ		A (м)
	Cf	Cs	Cf	Cs	Cf	Cs	Cf	Cs	Cf	Cs	Cf	Cs	Cf	Cs	
7							*5,340	*5,340					*5,050	*5,050	6.6
6							*5,420	*5,420	*5,510	4,650			*5,360	4,460	7.2
5					*6,070	*6,070	*5,780	5,780	*5,650	4,610			*4,670	3,920	7.8
4			*8,140	*8,140	*7,010	*7,010	*6,360	5,650	*5,960	4,550	*5,670	3,740	*5,670	3,740	8.0
3			*10,100	9,680	*8,100	7,070	*7,030	5,510	*6,380	4,460	5,710	3,700	5,510	3,560	8.2
2			*11,880	9,220	*9,180	6,820	*7,710	5,340	*6,820	4,360	5,650	3,640	*5,150	3,400	8.4
1			*13,090	8,940	*10,060	6,630	*8,310	5,210	6,760	4,280	5,610	3,580	5,420	3,480	8.2
0	*8,210	*8,210	*13,670	8,810	*10,640	6,500	8,340	5,130	6,690	4,210	5,570	3,540	5,380	3,450	8.2
-1	*11,670	*11,670	*13,770	8,760	*10,890	6,420	8,270	5,070	6,650	4,170			5,750	3,660	7.8
-2	*15,750	13,820	*13,510	8,770	*10,820	6,420	8,270	5,050	6,650	4,170			6,170	3,910	7.4
-3	*16,400	13,970	*12,840	8,850	*10,390	6,460	8,310	5,090					*5,150	4,380	7.0
-4	*14,670	14,180	*11,630	8,980	*9,420	6,570							*7,900	5,420	5.8

### 922E с башмаками шириной 600 мм и рукоятью длиной 2700 мм

#### Условия

- A: Радиус загрузки  
 B: Высота точки загрузки  
 C: Номинальная грузоподъемность  
 Cf: Грузоподъемность при ориентации рабочего оборудования вперед  
 Cs: Грузоподъемность при ориентации рабочего оборудования в сторону

Длина стрелы: 5710 мм  
 Длина рукояти: 2700 мм  
 Ковш: отсутствует  
 Противовес: 4000 кг  
 Башмаки: 600 мм, три грунтозацепа  
 Единицы измерения: кг



#### A (единицы измерения: мм)

B (м)	3		4		5		6		7		8		МАКСИМАЛЬНЫЙ ВЫЛЕТ		A (м)
	Cf	Cs	Cf	Cs	Cf	Cs	Cf	Cs	Cf	Cs	Cf	Cs	Cf	Cs	
7							*5,610	*5,610					*5,110	*5,110	6.4
6					*5,690	*5,690	*5,650	*5,650	*5,630	4,610			*5,630	4,610	7.0
5					*6,340	*6,340	*6,010	5,760	*5,860	4,590			*4,920	4,050	7.6
4			*8,610	*8,610	*7,300	7,300	*6,570	5,630	*6,150	4,530	*4,420	3,720	*4,420	3,720	8.0
3			*10,600	9,630	*8,400	7,050	*7,230	5,500	*6,550	4,440	5,710	3,690	*4,550	3,550	8.2
2			*12,320	9,220	*9,460	6,820	*7,900	5,360	6,860	4,360	5,650	3,640	5,460	3,510	8.2
1			*13,400	8,980	*10,280	6,650	8,460	5,230	6,760	4,280	5,610	3,590	*5,400	3,480	8.2
0			*13,850	8,890	*10,800	6,530	8,360	5,150	6,710	4,230	5,570	3,560	5,570	3,560	8.0
-1	*11,720	*11,720	*13,850	8,850	10,970	6,480	8,310	5,110	6,670	4,190			5,960	3,790	7.6
-2	*16,370	14,020	*13,470	8,890	*10,850	6,480	8,310	5,110	6,690	4,210			6,440	4,070	7.2
-3	*16,090	14,170	*12,710	8,970	10,310*	6,530	8,360	5,150					7,320	4,590	6.6
-4	*14,190	*14,190	*11,320	9,100	*9,150	6,650							*7,940	5,750	5.6



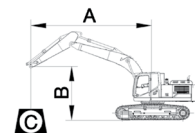
**ГРУЗОПОДЪЕМНОСТЬ (МЕТРИЧЕСКАЯ СИСТЕМА)**

**922E с башмаками шириной 800 мм и рукоятью длиной 2915 мм**

**Условия**

- A: Радиус загрузки
- B: Высота точки загрузки
- C: Номинальная грузоподъемность
- Cf: Грузоподъемность при ориентации рабочего оборудования вперед
- Cs: Грузоподъемность при ориентации рабочего оборудования в сторону

Длина стрелы: 5710 мм  
 Длина рукояти: 2915 мм  
 Ковш: отсутствует  
 Противовес: 4000 кг  
 Башмаки: 800 мм, три грунтозацепа  
 Единицы измерения: кг



**A (единицы измерения: мм)**

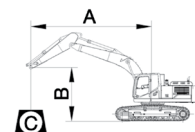
B (м)	3		4		5		6		7		8		МАКСИМАЛЬНЫЙ ВЫЛЕТ		
	Cf	Cs	Cf	Cs	Cf	Cs	Cf	Cs	Cf	Cs	Cf	Cs	Cf	Cs	A (м)
7							*5,340	*5,340					*5,050	*5,050	6.6
6							*5,420	*5,420	*5,510	4,820			*5,360	4,460	7.2
5					*6,070	*6,070	*5,780	*5,780	*5,650	4,780			*4,670	3,920	7.8
4			*8,140	*8,140	*7,010	*7,010	*6,360	5,840	*5,960	4,690	*5,670	3,860	*5,670	3,740	8.0
3			*10,100	10,000	*8,100	7,300	*7,030	5,690	*6,380	4,610	5,900	3,820	5,510	3,560	8.2
2			*11,880	9,550	*9,180	7,050	*7,710	5,530	*6,820	4,510	5,840	3,760	*5,150	3,400	8.4
1			*13,090	9,270	*10,060	6,860	*8,310	5,400	6,980	4,420	5,800	3,720	5,420	3,480	8.2
0	*8,210	*8,210	*13,670	9,130	*10,640	6,730	8,610	5,300	6,920	4,360	5,760	3,690	5,380	3,450	8.2
-1	*11,670	*11,670	*13,770	9,070	*10,890	6,670	8,560	5,260	6,880	4,320			5,750	3,660	7.8
-2	*15,750	14,320	*13,510	9,100	*10,820	6,650	8,550	5,250	6,880	4,320			6,170	3,910	7.4
-3	*16,400	14,470	*12,840	9,180	*10,390	6,710	8,590	5,280					85,150	4,380	7.0
-4	*14,670	14,670*	*11,630	9,310	*9,420	6,800							*7,900	5,420	5.8

**922E с башмаками шириной 800 мм и рукоятью длиной 2700 мм**

**Условия**

- A: Радиус загрузки
- B: Высота точки загрузки
- C: Номинальная грузоподъемность
- Cf: Грузоподъемность при ориентации рабочего оборудования вперед
- Cs: Грузоподъемность при ориентации рабочего оборудования в сторону

Длина стрелы: 5710 мм  
 Длина рукояти: 2700 мм  
 Ковш: отсутствует  
 Противовес: 4000 кг  
 Башмаки: 800 мм, три грунтозацепа  
 Единицы измерения: кг



**A (единицы измерения: мм)**

B (м)	3		4		5		6		7		8		МАКСИМАЛЬНЫЙ ВЫЛЕТ		
	Cf	Cs	Cf	Cs	Cf	Cs	Cf	Cs	Cf	Cs	Cf	Cs	Cf	Cs	A (м)
7							*5,610	*5,610					*5,110	*5,110	6.4
6					*5,690	*5,690	*5,650	*5,650	*5,630	4,780			*5,630	4,610	7.0
5					*6,340	*6,340	*6,010	5,940	*5,860	4,750			*4,920	4,050	7.6
4			*8,610	*8,610	*7,300	*7,300	*6,570	5,820	*6,150	4,690	*4,420	3,840	*4,420	3,720	8.0
3			*10,600	9,940	*8,400	7,280	*7,230	5,670	*6,550	4,590	5,900	3,810	*4,550	3,550	8.2
2			12,320*	9,550	*9,460	7,050	*7,900	5,530	*6,960	4,510	5,840	3,760	5,460	3,510	8.2
1			*13,400	9,310	*10,280	6,880	*8,470	5,420	7,000	4,440	5,800	3,730	*5,400	3,480	8.2
0			*13,850	9,210	*10,800	6,780	8,640	5,340	6,940	4,380	5,760	3,700	5,570	3,560	8.0
-1	*11,720	*11,720	*13,850	9,180	*10,980	6,730	8,600	5,300	6,900	4,360			5,960	3,790	7.6
-2	*16,370	14,520	*13,470	9,210	*10,850	6,730	8,600	5,300	6,920	4,360			6,440	4,070	7.2
-3	*16,090	14,650	*12,710	9,280	*10,310	6,780	*8,480	5,340					7,320	4,590	6.6
-4	*14,190	*14,190	*11,320	9,430	*9,150	6,880							*7,940	5,750	5.6



# СТАНДАРТНОЕ ОБОРУДОВАНИЕ

## ДВИГАТЕЛЬ

- Дизельный двигатель Cummins, с турбонаддувом, рядный, 6-цилиндровый, 4-тактный, с жидкостным охлаждением
- Функция автоматического перехода в режим холостого хода
- Воздухоочиститель с фильтром предварительной очистки
- Фильтр моторного масла
- Фильтр предварительной очистки с водоотделителем
- Радиатор, охладители масла и наддувочного воздуха
- Система интеллектуального управления мощностью (IPC)
- Система предотвращения перегрева двигателя

## ХОДОВАЯ ЧАСТЬ

- 2 аксиально-поршневых гидромотора с редуктором
- Двухскоростная система ходовой части с автоматическим переключением

## СИСТЕМА ПОВОРОТА

- Высокомоментный аксиально-поршневой гидромотор, тормоз механизма поворота – с пружинным приводом и гидравлическим растормаживанием.

## ГИДРАВЛИЧЕСКАЯ СИСТЕМА

- Главный насос: два поршневых насоса переменного рабочего объема, подготовлены для монтажа механизма отбора мощности
- Насос управляющего контура: шестеренный
- Гидравлические цилиндры: стрела, рукоять, ковш
- Функция повышения мощности
- Регенерационные контуры стрелы и рукояти
- Масляный фильтр контура управления
- Клапан удержания стрелы

- Рычаг останова управления регуляторами
- Мембранные предохранительные клапаны, предотвращение падения стрелы или подачи рукояти при разрыве гидролиний (2 на цилиндрах стрелы, 1 на цилиндре рукояти)
- Система выбора шести рабочих режимов: мощностной, экономичный, повышенной точности, подъем, гидромолот, сменное оборудование

## ЗЕМЛЕРОЙНОЕ ОБОРУДОВАНИЕ

- Стрела 5710 мм
- Рукоять 2915 мм
- Ковш 1 м<sup>3</sup> (SAE, при загрузке «с шапкой»)
- Противовес 4000 кг

## КАБИНА ОПЕРАТОРА

- Герметичная кабина с круговым обзором, большим окном на крыше с солнцезащитным щитком, передним стеклоочистителем и съемным нижним окном
- Кондиционер воздуха, отопитель, обогреватель стекла
- Сиденье с механической подвеской
- Радиоприемник AM/FM
- Молоток для разбивания стекла
- Прикуриватель
- Держатель для стакана
- Напольный коврик
- Ящик для хранения
- Огнетушитель
- Открытие всех замков одним ключом

## КОНТРОЛЬНО-ИЗМЕРИТЕЛЬНЫЕ ПРИБОРЫ

- Цветной ЖК-монитор с отображением интервалов замены фильтра / жидкости, расхода топлива, температуры воды, рабочего режима, кодов неисправностей, моточасов и т.д.
- Указатель уровня топлива

- Щуп для контроля уровня гидравлического масла

## ЭЛЕКТРООБОРУДОВАНИЕ

- Генератор 70 А
- Две аккумуляторные батареи 12 В
- Фары рабочего освещения (1 на раме, 2 на стреле)
- Проблесковый маячок
- Система электропуска, 24 В

## ХОДОВАЯ ЧАСТЬ

- Гусеничные башмаки шириной 600 мм (24 дюйма), с тремя грунтозацепами
- Два защитных щитка гусеницы (с каждой стороны)
- Буксирная проушина на основной раме

## ЗАЩИТНЫЕ ЩИТКИ

- Нижний защитный кожух
- Защитная накладка под ходовой рамой
- Защитный кожух гусеницы

## ДРУГОЕ СТАНДАРТНОЕ ОБОРУДОВАНИЕ

- Комплект инструментов для технического обслуживания
- Комплект запчастей для технического обслуживания

# ДОПОЛНИТЕЛЬНОЕ ОБОРУДОВАНИЕ

## ДВИГАТЕЛЬ

- Электрический топливозаправочный насос

## ГИДРАВЛИЧЕСКАЯ СИСТЕМА

- Линии вращения гидравлического навесного оборудования
- Сигнализатор перегрузки
- Мембранные предохранительные клапаны, предотвращение падения стрелы или подачи рукояти при разрыве гидролиний
- Двухпоточные вспомогательные линии
- Линии быстросъемного адаптера (низкого и высокого давления)

## КАБИНА ОПЕРАТОРА

- Защитное ограждение оператора (включая переднюю и верхнюю защиту кабины, стойку)
- Защитное ограждение оператора (на передней стороне кабины, решетка)
- Защитное ограждение оператора (переднее нижнее)
- Система защиты при опрокидывании (ROPS)

- Козырек на ветровом стекле
- Сиденье с механической подвеской и подогревом
- Сиденье с пневматической подвеской

## ЭЛЕКТРООБОРУДОВАНИЕ

- Светодиодные фары рабочего освещения на кабине (4 спереди и 2 сзади)
- Камера заднего вида
- Сигнал хода
- Проблесковый маячок

## ПОВОРОТНАЯ ПЛАТФОРМА

- Нижняя защитная пластина платформы толщиной 8 мм
- Защитный кожух цилиндра ковша

## ХОДОВАЯ ЧАСТЬ

- Гусеничные башмаки шириной 700 мм, 800 мм, 900 мм, с тремя грунтозацепами
- Три защитных щитка гусеницы (с каждой

стороны)

## ЗЕМЛЕРОЙНОЕ ОБОРУДОВАНИЕ

- Стрела 8,500 мм
- Рукоять: 2700 мм, 6,400 мм
- Ковш: 0,4/0,9/0,95/1,0/1,1/1,2 м<sup>3</sup>
- Гидравлические молотки (LiuGong & Soosan)
- Гидравлический быстросъемный адаптер
- Четырехчелюстной грейфер





**Холдинговая компания ООО «Долина»**

**Адрес:** Россия, Ярославская обл., г. Ярославль, ул. Павлика Морозова, д.14А

**Телефон:** 8 800 775-51-33

**E-mail:** [info@dolina-sdm.ru](mailto:info@dolina-sdm.ru)

**Официальный сайт** компании-дистрибьютора: [www.dolina-sdm.ru](http://www.dolina-sdm.ru)

## **LG-PB-Road Equipment-32-122019**

Серия логотипов LiuGong, представленная в настоящей брошюре, включая, но не ограничиваясь ими, текстовые символы, фирменные знаки оборудования, алфавитные символы и комбинированные знаки, которые являются зарегистрированными торговыми марками Guangxi LiuGong Group Co., Ltd., используется Guangxi LiuGong Machinery Co., Ltd. с законного разрешения и не может использоваться без соответствующего разрешения. Технические характеристики и конструкции могут быть изменены без предварительного уведомления. На иллюстрациях и изображениях может быть показано дополнительное оборудование, а также может быть представлено не все стандартное оборудование. В зависимости от региона оборудование и варианты могут различаться.